



# Guide de pose d'une porte ALU210.com



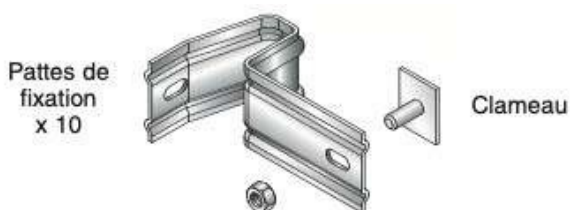
**MONTAGE**  
2 PERSONNES

Conservez soigneusement  
cette notice, elle vous sera  
utile pour la mise en oeuvre  
de votre produit.

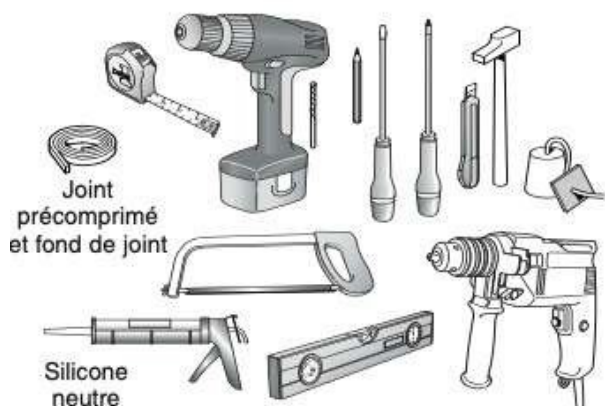
## SOMMAIRE

Types de poses	page 2
Pose	page 3 à 4
Pose avec tapées	page 5
Mise en place poignée	
Entretien et garantie	page 7
Réglages	page 8 à 10
Vitrage	page 11

## Accessoires de pose

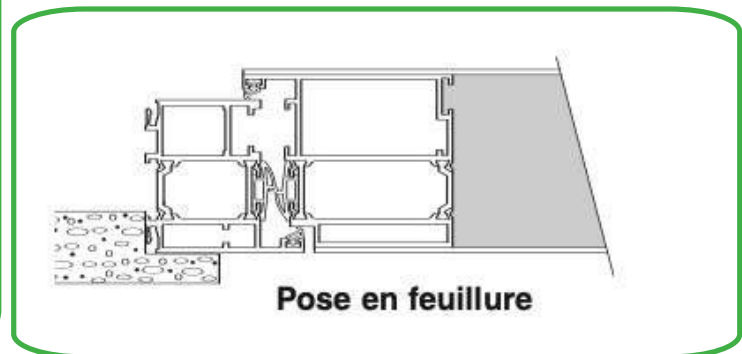
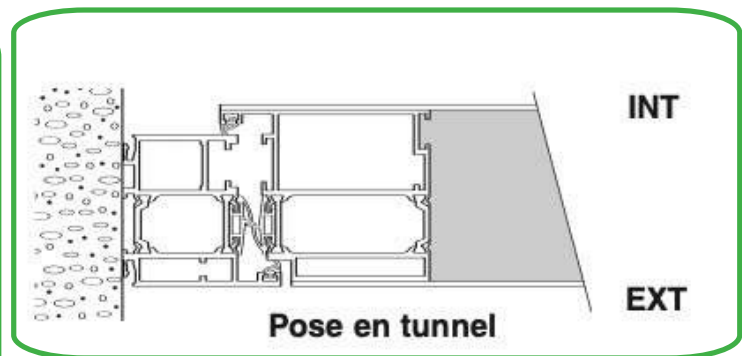
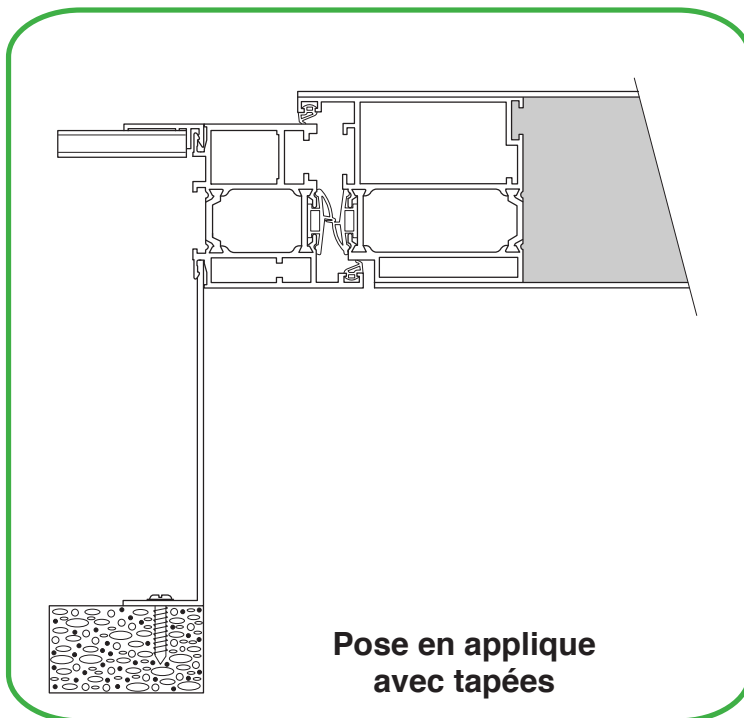
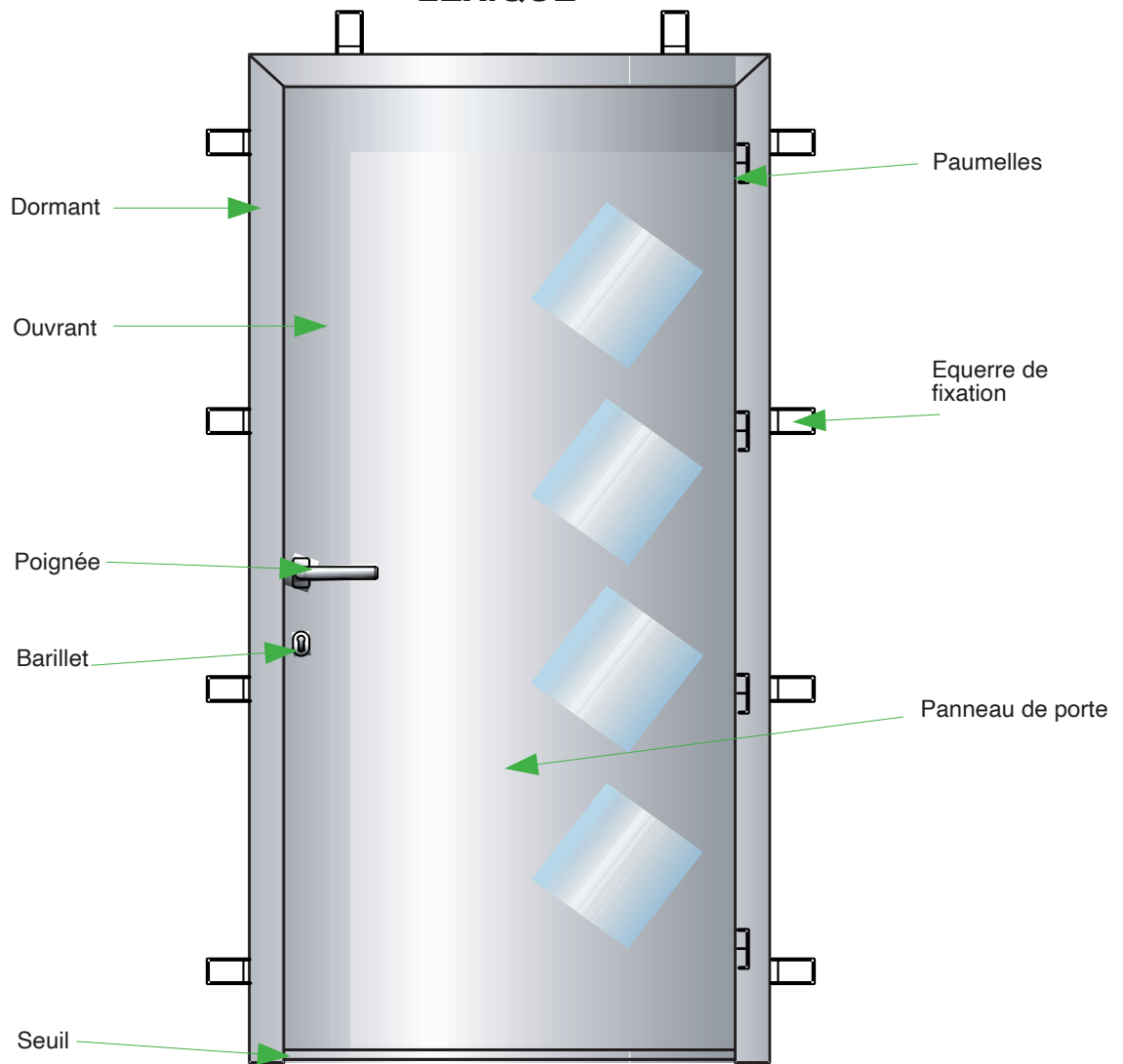


## Les outils



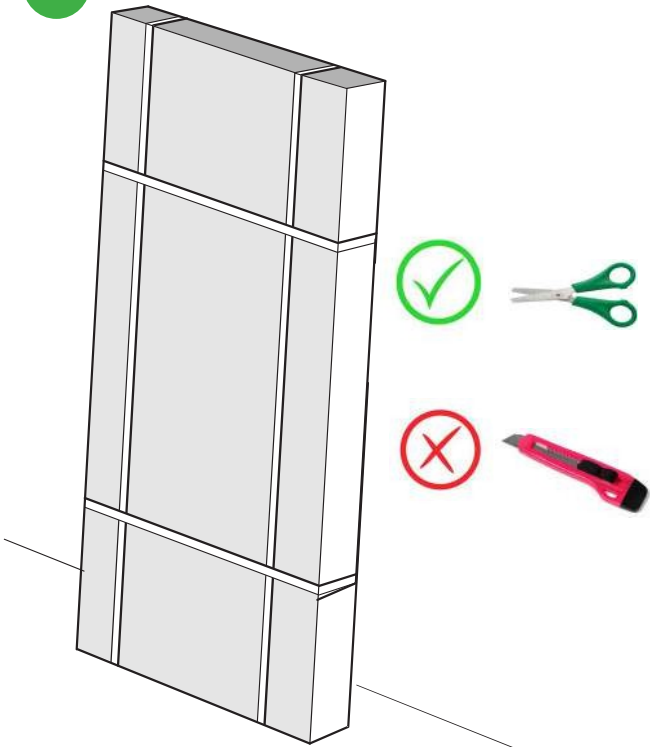


# LEXIQUE



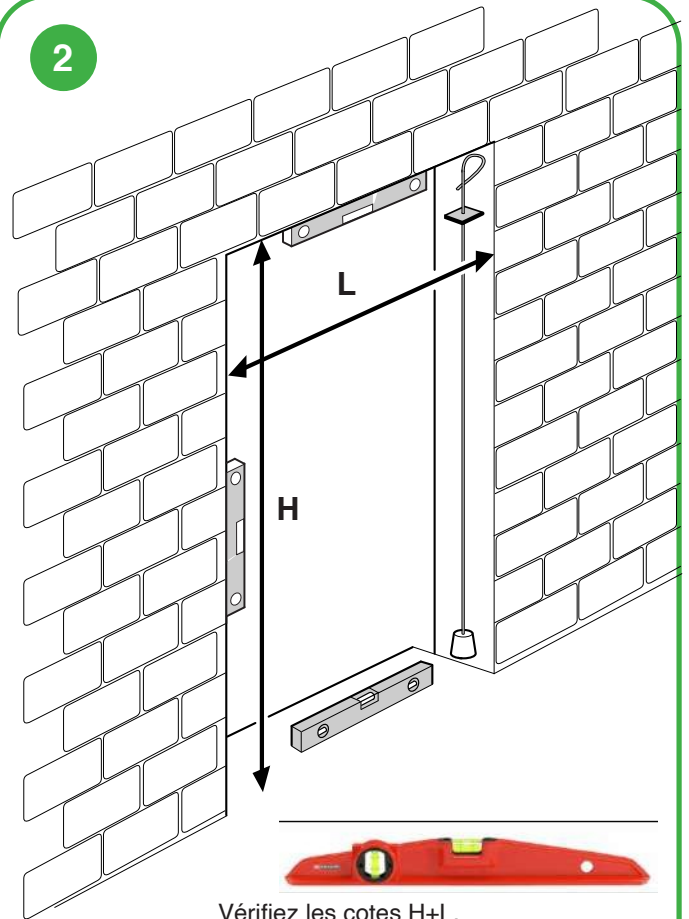


1



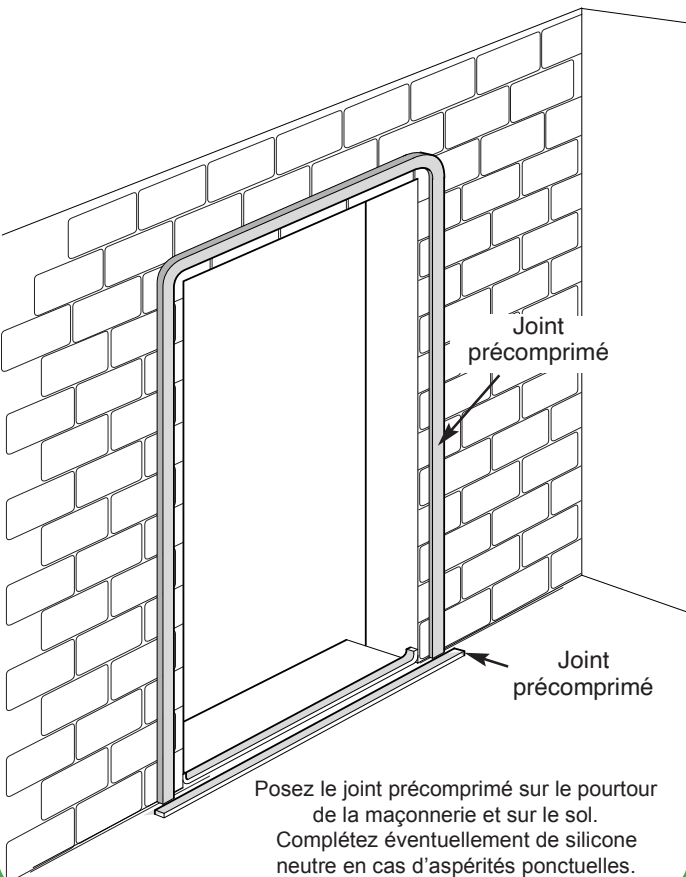
A l'aide d'une paire de ciseaux, dégagez votre bloc-porte sans endommager le produit (soulevez l'emballage avec le doigt pour ne pas rayer la porte). Pour ce faire, positionnez le bloc-porte contre un mur en vous appuyant sur les angles et bandes de renfort.

2



Vérifiez les cotes H+L.  
Contrôlez le niveau et l'aplomb de votre maçonnerie.  
Nettoyez l'appui.

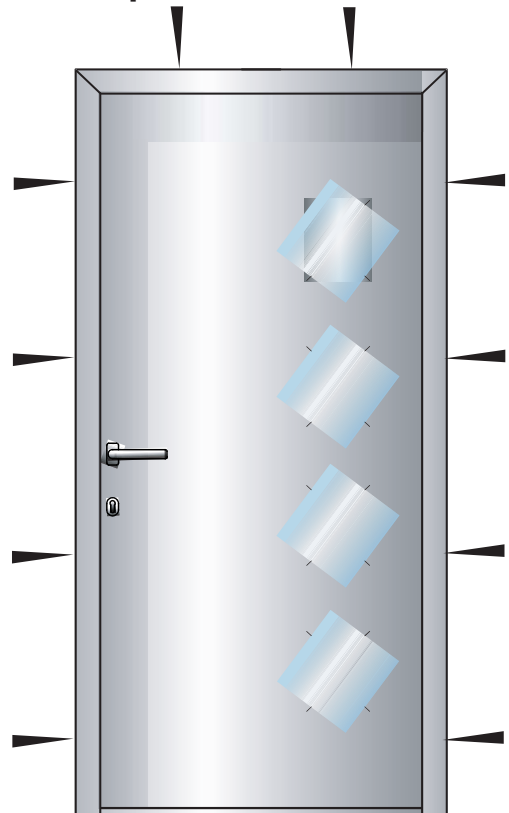
### 3 Pose du joint comprimé



Posez le joint précomprimé sur le pourtour de la maçonnerie et sur le sol.  
Complétez éventuellement de silicone neutre en cas d'aspérités ponctuelles.

4

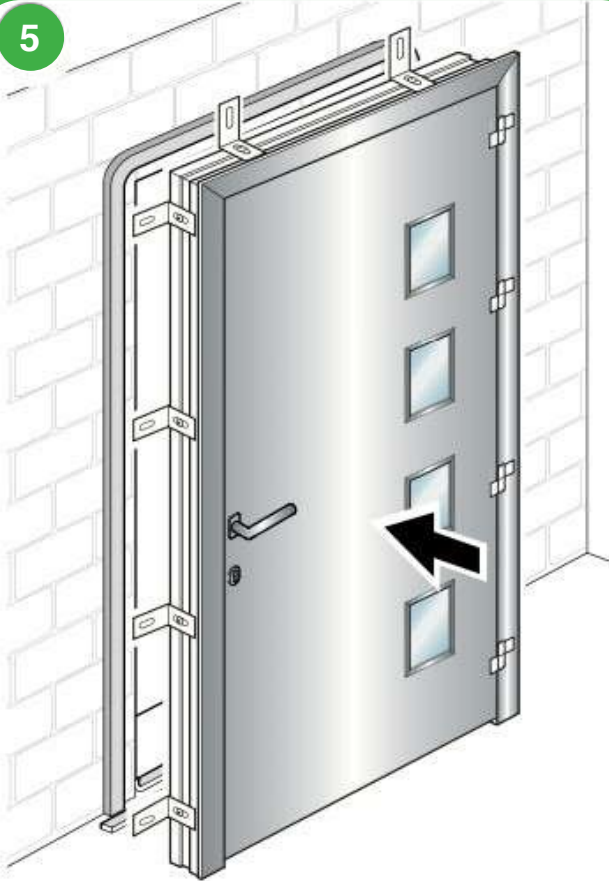
### Mise en place des équerres de fixation



Positionnez les pattes de fixation à hauteur des paumelles et sur la traverse haute.

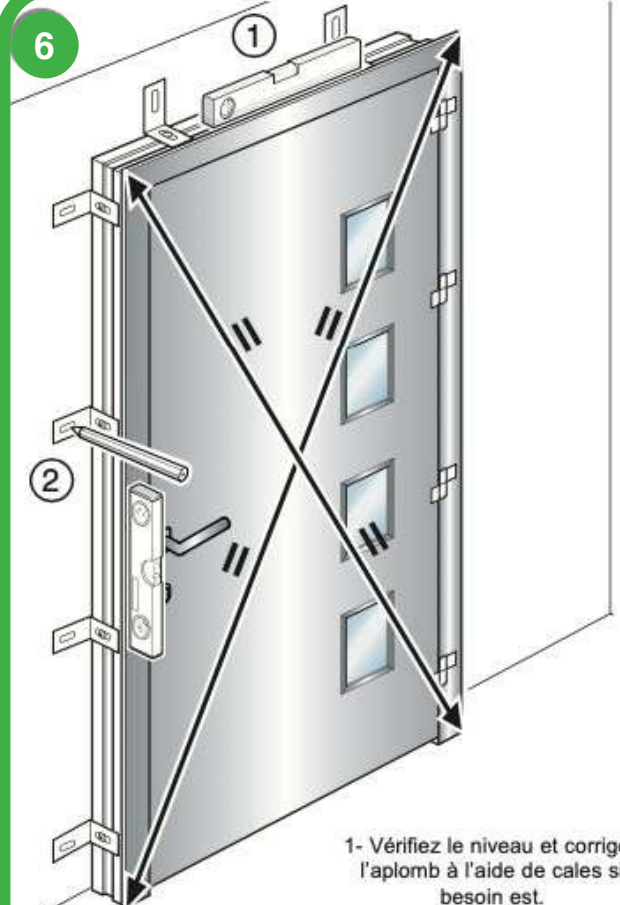


5



Positionnez la porte de façon à adhérer complètement sur le joint précomprimé.

6

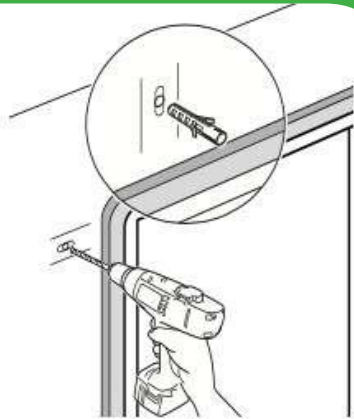


1- Vérifiez le niveau et corrigez l'aplomb à l'aide de cales si besoin est.

2- Repérez l'emplacement des trous de fixation des pattes à l'aide d'un crayon.

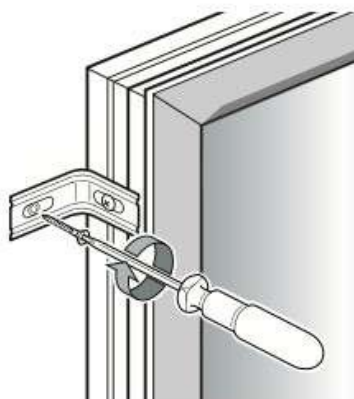
7

Déplacez votre bloc-porte.  
Percez et chevillez

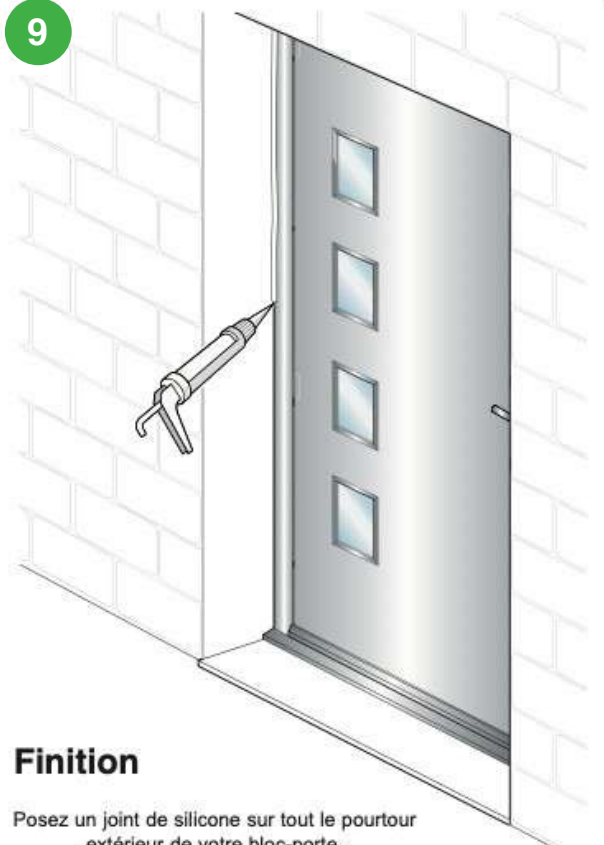


8

Repositionnez votre bloc-porte en vérifiant une nouvelle fois le niveau et l'aplomb.  
Fixez les équerres à l'aide de vis adaptées.



9



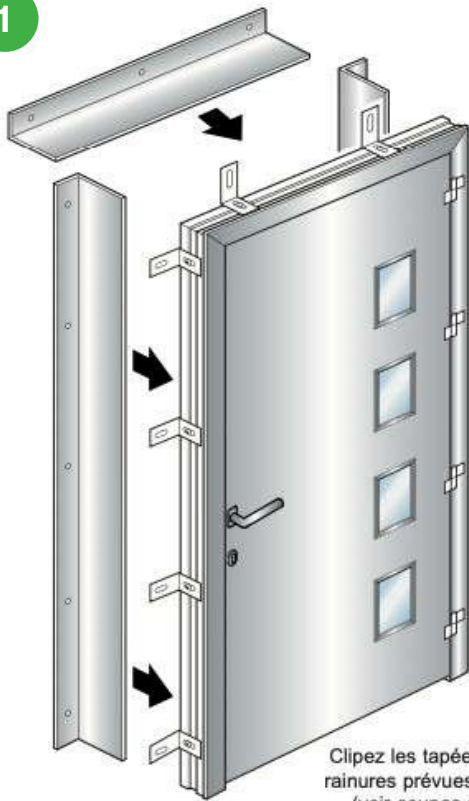
### Finition

Posez un joint de silicone sur tout le pourtour extérieur de votre bloc-porte.  
Lissez le joint pour une meilleure adhérence.



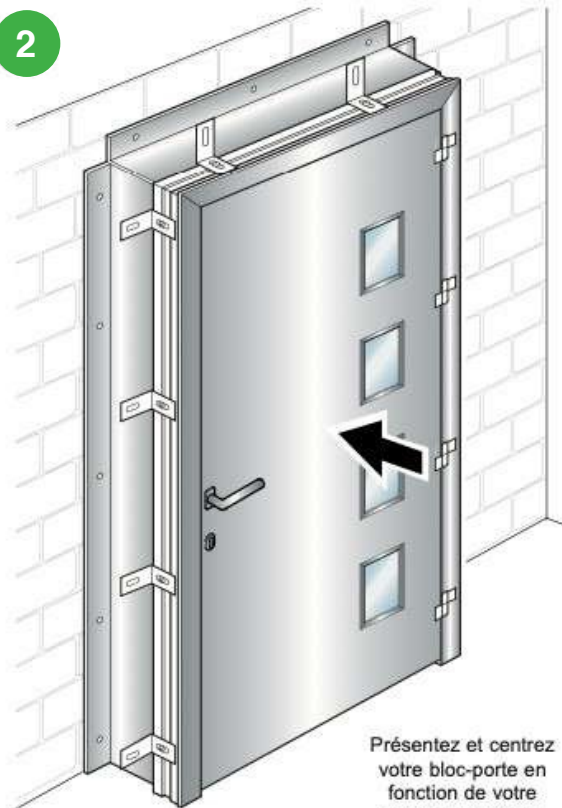
# Pose avec tapées d'isolation

1



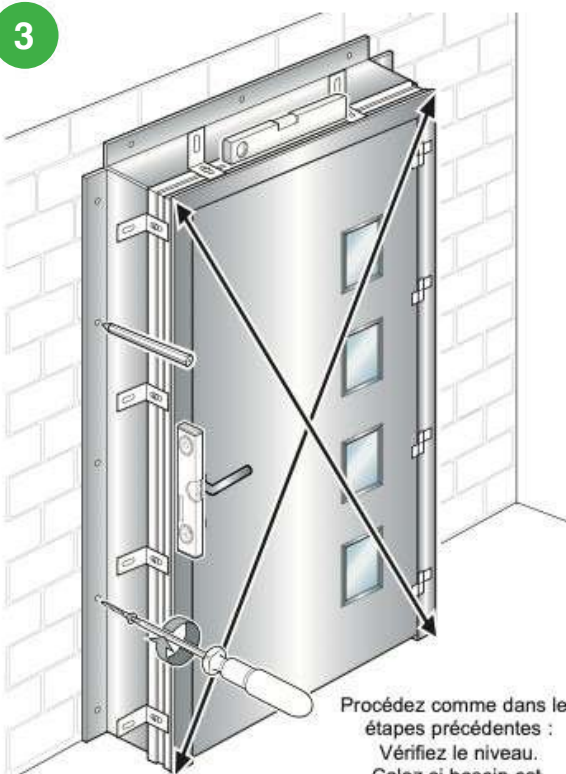
Clipez les tapées dans les rainures prévues à cet effet (voir coupes page 2).

2



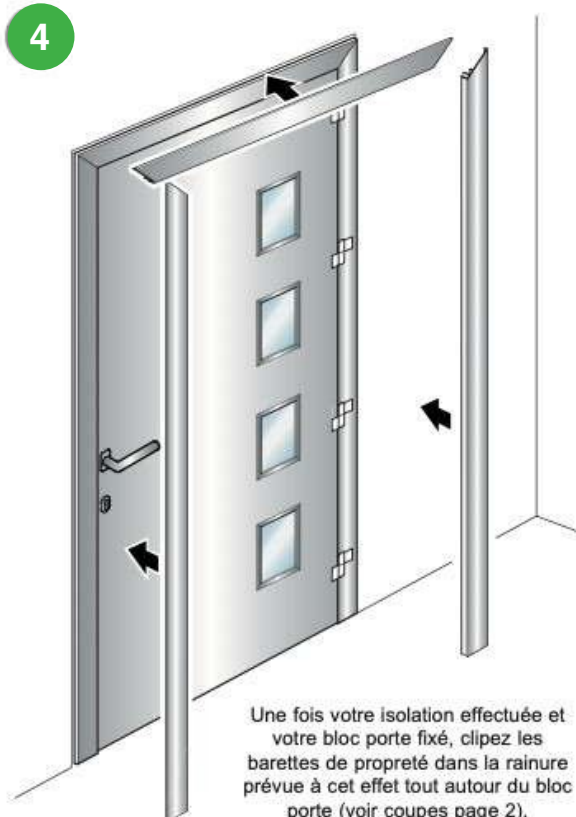
Présentez et centrez votre bloc-porte en fonction de votre ouverture tableau.

3



Procédez comme dans les étapes précédentes : Vérifiez le niveau. Calez si besoin est. Repérez les trous de fixation des tapées et fixez-les.

4



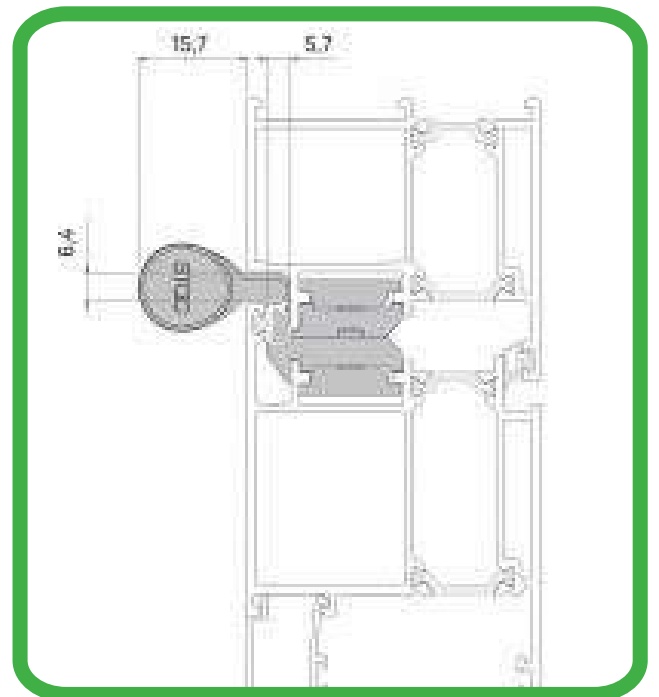
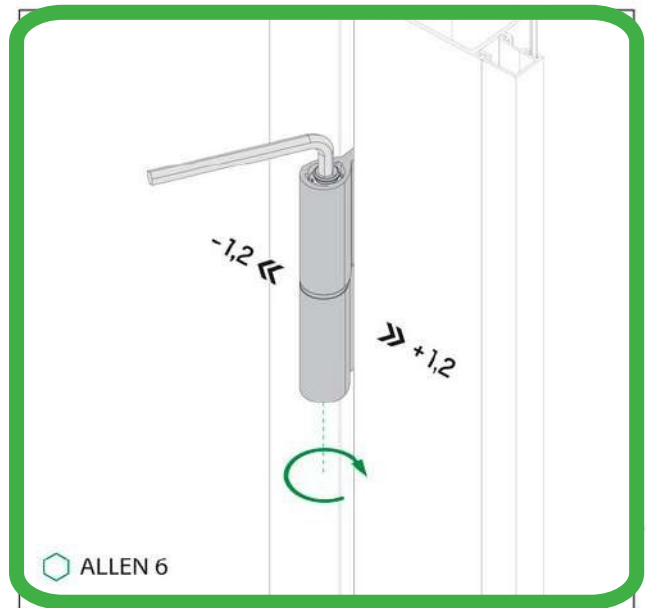
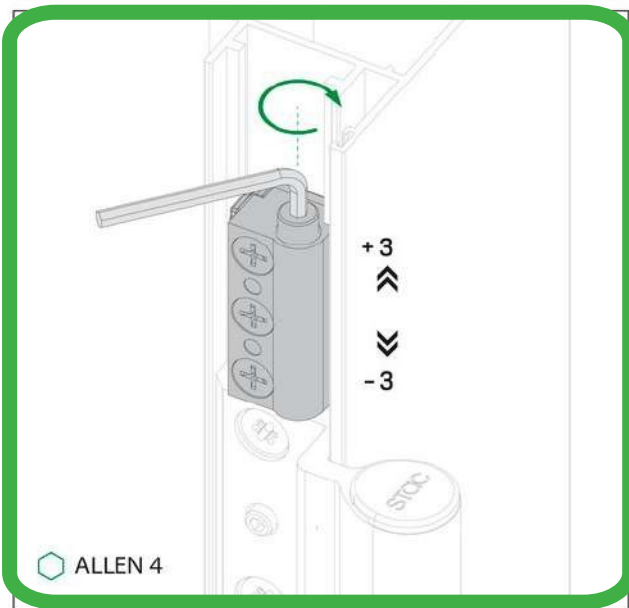
Une fois votre isolation effectuée et votre bloc porte fixé, clipsez les barettes de propreté dans la rainure prévue à cet effet tout autour du bloc porte (voir coupes page 2).



# Réglages des paumelles

## CARACTÉRISTIQUES TECHNIQUES

- Charnière de porte aux dimensions stylisées pour minimiser l'impact visuel.
- Matériaux plastiques anti-usure.
- Réglage latéral jusque  $\pm 1,2$  mm.
- Réglage vertical jusque  $\pm 3$  mm en ajoutant la référence STC-MC-0011





# REGLAGES

## Questions / Réponses LA PORTE FROTTE SUR LE SEUIL

Votre porte est équipée de fiches réglables en hauteur et en largeur.  
Reportez-vous à la page 6 de la notice en suivant scrupuleusement les instructions..

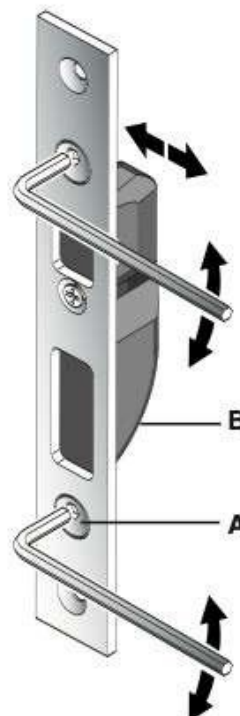


## Questions / Réponses

**JE FERME LA PORTE ET MA CLE NE  
TOURNE PAS.  
ELLE BLOQUE DANS LA SERRURE.**

Votre porte est équipée de gâches réglables dans le sens horizontal et vertical.  
Agissez sur les vis prévues à cet effet (voir dessins ci-dessous).

A l'aide d'une clé allen agissez sur les excentriques (A) afin de régler la pièce (B) dans le sens latéral. Procédez de la même manière pour la gâche basse.







# Entretien & Garantie

## DUREE DE GARANTIE :

Porte : 10 ans

Accessoires\* : 2 ans

\* Sont compris dans les accessoires : quincaillerie, joints, poignées, serrure, cylindre.

Indépendamment de la garantie consentie, le vendeur reste tenu des défauts de conformité du bien au contrat et des vices rédhibitoires dans les conditions prévues aux articles 1641 à 1649 du code civil.

Le produit doit être utilisé normalement et sans avoir subi de modification.

Les défauts apparents ou pièces manquantes dans le colis doivent être signalés avant la mise en oeuvre du produit.

## LA GARANTIE NE COUVRE PAS :

- L'absence de respect des prescriptions de pose et des règles de l'art des DTU menuiserie,
- La dégradation du produit suite à l'utilisation de produits agressifs tel que l'acétone ou diluant,
- L'absence d'entretien de la quincaillerie,
- Les désordres consécutifs à un évènement extérieur : (dégât des eaux, catastrophe naturelle, problème d'étanchéité du support, etc),
- Le réglage du produit (se référer à la page 8-9),
- Toute modification sur la porte ne garantissant pas son étanchéité,
- La casse du vitrage.

## ENTRETIEN :

- Au moins trois fois par an, nettoyer la porte avec de l'eau savonneuse (5% de savon neutre),
- Appliquer avec une éponge et la sécher immédiatement avec un chiffon doux ou une peau de chamois,
- Ne jamais utiliser des matériaux abrasifs ou des solvants organiques tels que l'acétone ou diluant,
- Au moins trois fois par an, huilez la quincaillerie pour augmenter leur



